

Топочный автомат для газовых горелок DKG 972

Для 2-ступенчатых атмосферных газовых горелок

Возможный датчик пламени:

- Зонд ионизации
- Инфракрасный датчик IRD 1020.1
- Ультрафиолетовый датчик UVD 971

Введение

Топочный автомат DKG 972 контролирует мощность атмосферных газовых горелок. Топочный автомат проверен и сертифицирован согласно соответствующим европейским стандартам.

С помощью программы, управляемой микропроцессором, задается предельно стабильное время, независимое от колебаний напряжения в сети, температуры окружающей среды и/или циклов включения. Встроенная информационная система способствует не только непрерывному наблюдению происходящих событий (особенно важно для контроля фазы запуска), но также информирует о причине возможного аварийного отключения. Причина неисправности сохраняется в памяти прибора и может быть восстановлена даже после отключения электропитания.

Топочный автомат рассчитан на максимальную безопасность в случае колебания напряжения. Если напряжение в сети падает ниже допустимого уровня, работа прекращается и топочный автомат предотвращает повторение процедуры запуска. Таким образом, безопасность системы не подвергается риску при падении напряжения в сети. Защита от низкого напряжения работает не только во время запуска, а постоянно во время работы горелки.


Конструктивные особенности

Схема топочного автомата защищена огнестойким прозрачным корпусом с разъемным соединением. Центральный крепежный винт фиксирует топочный автомат на цоколе.

Топочный автомат включает таймер с микропроцессором, контроль пламени и схему перезапуска.

Ручной перезапуск из положения блокировки, а также блокировка осуществляется кнопкой со встроенным светодиодом для отображения информации.

Цоколь топочного автомата S98 оборудован резервными и дополнительными контактами и обеспечивает при множестве кабельных вводов гибкость электропроводки.

 DKG 972 функционально взаимозаменяем с TFI 812. Различия только во времени перед поджигом и после него.

Технические данные TFI 812 см. DOC133515.

Максимальная теплота сгорания ограничивается пределами, указанными в Директиве по газовым устройствам.

Технические данные (для Mod.05 / Mod.10)

Рабочее напряжение	220 / 240 В (-15...+10%) 50 Гц (±5%) 50 / 60 Гц (±5%) для Mod.29/30/31/32
или	110 / 120 В (-15...+10%) 60 Гц (±5%)
Предохранитель на входе	10 А быстродействующий, 6 А с задержкой срабатывания приблизительно 12 ВА
Энергопотребление	
Максимальная нагрузка на клеммы:	
- Кл. 3 трансформатор поджига	1.0 А, cosφ 0.2
- Кл. 5+6 электромагнитные клапаны	0.5 А, cosφ 0.4
- Кл. 7 сигнал неисправности	0.5 А, cosφ 0.4
- Кл. 4 вспомогательный вентилятор	2.0 А, cosφ 0.4
Всего	4.0 А, cosφ 0.4 макс. 16 А в течение 0.5 с
Время перезапуска	нет

Перезапуск (макс. 4 раза) после исчезновения пламени во время работы.

Чувствительность	1.0 μА
Минимальный необходимый ток ионизации	1.5 μА
Чувствительность к постороннему свету	0.4 μА
Изоляция зонда ионизации	зонд - заземление выше 50 МΩ зонд - заземление менее 1000 пФ
Емкость рассеяния	< 3 м
Длина кабеля	
Датчики пламени	
IRD 1020.1	боковое или осевое видение пламени
UVD 971	осевое видение пламени
Вес, включая цоколь	190 г
Положение при установке	любое
Класс защиты	IP 40
Допустимые климатические условия для прибора и датчика пламени	влажность макс. 95% при 30°C
Допустимый диапазон температуры	
- Эксплуатация	-20°C ... +60°C
- Хранение	-20°C ... +80°C
Образование льда, воздействие воды и конденсация	не допускается
Утвержден в соответствии с европейскими стандартами	EN 298 и EN 230, а также другие соответствующие директивы и стандарты
Код идентифик. по EN 298	ATLLXN FTLLXN для Mod.03/20/21/ 23/24/25/26/27/28/31 ATCLXN для Mod.29/30/32

Топочный автомат для газовых горелок DKG 972

Основные отличия других моделей от базового исполнения Mod.05 / Mod.10

DKG 972 Mod.03 / Mod.20 / Mod.30

- Повторный запуск топочного автомата при исчезновении пламени во время работы.
- Без оптической индикации при запуске и во время работы (для Mod.30).

DKG 972		
	Mod.03 / 20 / 30	Mod.10
Предохранительное время	3 / 20 / 15 с	10 с
Время после поджига	2 / 19 / 20 с	9 с

DKG 972 Mod.21

- Идентичен DKG 972 Mod.10, без оптической индикации при запуске (только во время работы и при аварийном отключении).
- Повторный запуск топочного автомата при исчезновении пламени во время работы.
- Специальное исполнение топочного автомата DKG 972 для BUDERUS.

DKG 972 Mod.23

- Режим блокировки (аварийное отключение при исчезновении пламени во время работы).
- Аварийное отключение при исчезновении пламени во время работы (блокировка).

DKG 972		
	Mod.23	Mod.10
Предохранительное время	30 с	10 с
Время после поджига	29 с	9 с
Время переключения на 2-ю ступ.	50 с	25 с
Контроль постороннего света	9 с	5 с

DKG 972 Mod.24

- Режим блокировки (аварийное отключение при исчезновении пламени во время работы).
- Аварийное отключение при исчезновении пламени во время работы (блокировка).

DKG 972		
	Mod.24	Mod.10
Предохранительное время	15 с	10 с
Время после поджига	14 с	9 с
Время ожидания	2 с	12 с
Время перед поджигом	0 с	3 с

DKG 972 Mod.25 110 / 120 B

- Режим блокировки (аварийное отключение при исчезновении пламени во время работы).
- Аварийное отключение при исчезновении пламени во время работы (блокировка).

DKG 972		
	Mod.25	Mod.10
Время ожидания	2 с	12 с
Предохранительное время	15 с	10 с

DKG 972 Mod.26

- Режим блокировки (аварийное отключение при исчезновении пламени во время работы).
- Аварийное отключение при исчезновении пламени во время работы (блокировка).

DKG 972		
	Mod.26	Mod.10
Предохранительное время	2 с	10 с

DKG 972 Mod.27

- Повторный запуск макс. 4 раза при отсутствии пламени при запуске (в конце предохранительного времени).

DKG 972		
	Mod.27	Mod.10
Время ожидания	5 с	12 с
Время перед поджигом	10 с	3 с
Время переключения на 2-ю ступ.	20 с	25 с

DKG 972 Mod.28

- Режим блокировки (аварийное отключение при исчезновении пламени во время работы).
- Аварийное отключение при исчезновении пламени во время работы (блокировка).

DKG 972 Mod.29

- Повторный запуск топочного автомата при исчезновении пламени во время работы.

DKG 972		
	Mod.29	Mod.05
Время переключения на 2-ю ступ.	5.5 с	25 с

DKG 972 Mod.31

- Режим блокировки (аварийное отключение при исчезновении пламени во время работы).
- Аварийное отключение при исчезновении пламени во время работы (блокировка).
- Со счетчиком часов работы.

DKG 972		
	Mod.31	Mod.05
Контроль постороннего света	2.5 с	5 с
Время ожидания	3 с	12 с
Время перед поджигом	0 с	3 с

DKG 972 Mod.32

- Повторный запуск топочного автомата при исчезновении пламени во время работы.

DKG 972		
	Mod.32	Mod.10
Предохранительное время	50 с	10 с
Время после поджига	49 с	9 с
Время переключения на 2-ю ступ.	55 с	25 с

Таблица временных интервалов (с)

Модель	Время ожидания tw	Время перед поджигом tvz	Контроль постороннего света tf	Предохрани- тельное время ts	Время после поджига tn	Время переключения на 2-ю ступень tv2
03	12	3	5	3	2	25
05	12	3	5	5	4	25
10	12	3	5	10	9	25
20	12	3	5	20	19	25
21	12	3	5	10	9	25
23	12	3	9	30	29	50
24	2	0	5	15	14	25
25	2	3	5	15	9.5	25
26	2	3	5	10	9	25
27	5	10	5	10	9	20
28	12	3	5	5	4	25
29	12	3	5	5	4	5.5
30	12	3	5	15	14	25
31	3	0	2.5	5	4	25
32	12	3	5	50	49	55

Топочный автомат для газовых горелок DKG 972

Особенности применения

1. Информационная система

Информационная система управляется микропроцессором и показывает все события, происходящие с топочным автоматом горелки и контролем пламени. Она постоянно информирует, в какой фазе программы находится прибор. Кроме отслеживания программы система также позволяет определять ошибки при запуске без дополнительных контрольных приборов. Автоматическая диагностика очень важна для облегчения работ по техническому обслуживанию и способствует сокращению затрат. Анализ причины неисправности может быть сделан на текущем этапе или, если это невозможно, позднее, т.к. причина аварийного отключения сохраняется в долговременной памяти топочного автомата.

Информационная система связана с внешней средой через светодиодный индикатор (используемый световой код подобен азбуке Морзе). Сообщения передаются оптически через мигающий светодиод. С помощью дополнительного терминала (опция) сообщения могут быть записаны и отражены в легко читаемой форме.

1.1. Индикация последовательности операций и причины неисправности

Встроенный микропроцессор контролирует не только последовательность операций, но также информационную систему. Отдельные фазы последовательности программы показываются с помощью светового кода. Можно выделить следующие световые коды:

Сообщение	Световой код
Время ожидания t_w	.
Время перед поджигом t_{vz}	.
Предохранительное время t_s Время после поджига t_n	■ .
Время переключения на 2-ю ступень t_{v2}	■ .
Работа	_
Низкое напряжение	■ ■ _
Неисправен внутренний предохранитель > неисправен топочный автомат	■ _

Обозначение

- | = короткий сигнал
- = длинный сигнал
- . = короткая пауза
- _ = длинная пауза

1.2. Определение причины неисправности

В случае неисправности постоянно горит светодиод. Каждые 10 секунд лампа гаснет и для определения причины неисправности высвечивается световой код. Последовательность сигналов повторяется до перезапуска топочного автомата.

Последовательность сигналов:

Фаза непрерывного свечения	Светодиод погашен	Световой код	Светодиод погашен
в течение 10 с	в течение 0,6 с	■ ■ ■ ■	в течение 1,2 с

Определение причины неисправности

Сообщение о неисправности	Световой код	Возможная неисправность
Предохранительное время блокировки	■ ■ ■ ■	Пламя не образовалось в течение предохранительного времени блокировки
Посторонний свет	■ ■ ■	Посторонний свет во время фазы контроля, датчик может быть неисправен

Световой код для ручного аварийного отключения

Ручное/внешнее аварийное отключение (см. также п.3 "Аварийное отключение и перезапуск")	■ ■ ■ ■ ■ ■ ■ ■
---	-----------------

Топочный автомат для газовых горелок DKG 972

2. Контроль пламени

Применяются следующие типы датчиков пламени:

- ионизационный зонд, термостойкий материал, хорошо изолирован (материал и изоляция аналогичны электроду поджига).
- инфракрасный датчик пламени тип IRD 1020.1 с крепежным фланцем M 93 или УФ датчик пламени UVD 971.

Обнаружение пламени с помощью ионизационного зонда возможно только в связи с напряжением в сети, которое обеспечивает соединение нейтраль/земля.

При подключении IRD 1020.1 или UVD 971 обратите внимание на правильный монтаж электропроводки.

2.1 Контроль постороннего света

Контроль постороннего света осуществляется в конце времени предварительной вентиляции, см. данные таблицы временных интервалов.

3. Аварийное отключение и перезапуск

Топочный автомат может быть заблокирован или деблокирован двумя путями:

Внутренний

Путем нажатия на встроенную в корпус кнопку можно привести прибор в исходное положение в случае аварийного отключения, т.е. снова его запустить.

Внешний

Вместо встроенной кнопки перезапуска можно использовать внешнюю кнопку, клемма 9 соединена с А (см. блок-схему соединения).

Если кнопку (внутреннюю или внешнюю) во время обычного режима работы или во время запуска нажимать в течение более чем 3 секунд и затем отпустить, топочный автомат перейдет в положение блокировки.



Примечание

Топочный автомат может быть заблокирован или перезапущен, если на него подается напряжение.

4. Защита от низкого напряжения

при номинальном напряжении 220/240 В (110/120 В)

Для осуществления запуска напряжение в сети должно быть более $187 V_{эфф}$ ($94 V_{эфф}$). Напряжение в сети проверяется не только при запуске, но также постоянно во время работы. Падение напряжения при запуске или во время эксплуатации ниже $160 V_{эфф}$ ($80 V_{эфф}$) вызывает предохранительное отключение топочного автомата, он переходит в режим ожидания. Последующее увеличение напряжения выше $187 V_{эфф}$ ($94 V_{эфф}$) приводит к автоматическому запуску топочного автомата.

5. Безопасность

Конструкция и программный цикл топочных автоматов DKG 972 соответствуют действующим стандартам и предписаниям (см. также "Технические данные").

6. Монтаж и электрическое подключение

Цоколь:

- 3 контакта заземления с дополнительным контактом для заземления горелки
- 3 нейтральных контакта с постоянным внутренним соединением к нейтральному контакту 8
- 2 независимых резервных контакта (S1 и S2)
- стандартные дополнительные контакты А, В и С (12-контактный цоколь S98)
- 2 скользящие пластины и 2 легко выбиваемых отверстия плюс 2 выбиваемых отверстия в дне цоколя для облегчения электропроводки.



Примечание

Для бесперебойной работы главный нейтральный соединенный контакт в цоколе должен быть полностью затянут. Винты контактов находятся в свободном состоянии. Для соединения кабеля с контактом необходимо закрепить винт.

Общая информация: Топочный автомат и датчики пламени не должны подвергаться сильной вибрации.

Топочный автомат для газовых горелок DKG 972

Инструкции по установке и техническому обслуживанию

1. Важные указания

- Топочные автоматы должны устанавливаться только квалифицированными специалистами. Необходимо соблюдать соответствующие местные предписания.
- При вводе в эксплуатацию следует внимательно проверить электрическое подключение согласно схеме. Неправильное подключение может повредить топочный автомат и подвергнуть опасности установку.
- Номинал предохранителя не должен выходить за пределы, указанные в "Технических данных". При несоблюдении инструкции в результате короткого замыкания возможны серьезные последствия для топочного автомата и установки.
- По технике безопасности каждые 24 часа должно производиться, по крайней мере, одно контролируемое отключение.
- Установка или демонтаж топочного автомата должны производиться только при отключенном напряжении.
- Топочный автомат является предохранительным устройством и его вскрытие недопустимо!

2. Контроль функционирования

С целью безопасности проверка системы контроля пламени должна осуществляться при вводе установки в эксплуатацию, а также после проведения сервисных работ или длительного отключения.

- а) Попытка запуска с закрытым газовым краном:
- В конце предохранительного времени топочный автомат должен перейти в положение блокировки!
- б) После обычного запуска, когда горелка находится в рабочем положении, закрыть газовый кран:
- После перезапуска в конце предохранительного времени топочный автомат должен перейти в положение блокировки.

3. Обнаружение неисправности

Встроенная информационная система облегчает устранение неисправностей, произошедших во время запуска или при работе горелки.

Список возможных сообщений при аварийном отключении горелки см. в разделе "Особенности применения" пункт 1.2.



Примечание:

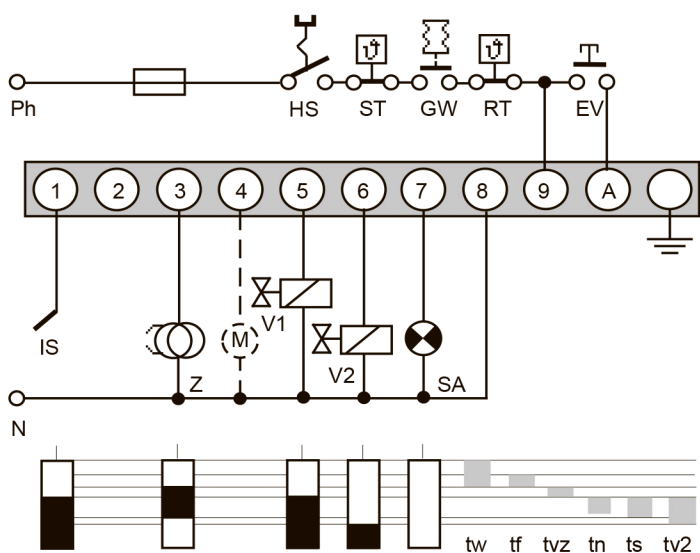
Топочный автомат находится в положении блокировки, а также причина аварийного отключения отображается вплоть до перезапуска топочного автомата, либо внутреннего, либо внешнего (см. п. 3 "Аварийное отключение и перезапуск").

Необходимо подождать 2-3 секунды после подачи напряжения, топочный автомат снова переходит в положение блокировки, и вновь показывается последняя неисправность.

Проблема	Возможная неисправность
Горелка не работает	<ul style="list-style-type: none">- Отключен термостат- Неисправна электропроводка- Напряжение в сети < 187 В (< 80 В)- Клемма А постоянно под напряжением (например, клемма А используется как поддерживающая клемма)
Через 2-3 секунды после подачи напряжения топочный автомат переходит в положение блокировки	<ul style="list-style-type: none">- Топочный автомат не был перезапущен
Топочный автомат блокируется в конце предохранительного времени	<ul style="list-style-type: none">- Разомкнут контакт реле давления воздуха- Сигнал пламени (посторонний свет)
Горелка запускается, пламя не образуется, топочный автомат переходит в положение блокировки	<ul style="list-style-type: none">- Датчик пламени определяет посторонний свет- Нет подачи топлива или отсутствует поджиг
Горелка запускается, образуется пламя, после предохранительного времени топочный автомат переходит в положение блокировки	<ul style="list-style-type: none">- отсутствие или слабый сигнал пламени (мин. Значения см. в Технических данных)- Неправильное подключение, фазу и нейтраль необходимо поменять местами- Ионизационный электрод загрязнен, поврежден или контактирует с замыканием на корпус- Слишком мало света попадает на датчик пламени (IRD)

Топочный автомат для газовых горелок DKG 972

Схема соединений и диаграмма протекания программного цикла для DKG 972

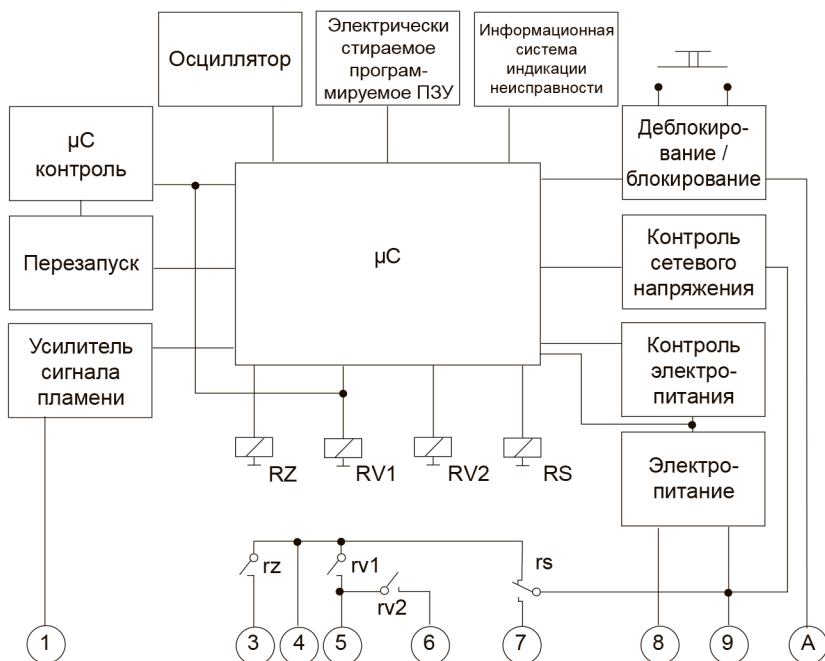


- HS Сетевой выключатель
 GW Реле давления газа
 ST Ограничительный термостат
 RT Регулирующий термостат
 EV Дистанционная кнопка перезапуска
 IS Электрод ионизации
 (IRD 1020.1 или UVD 971 см. отдельную схему соединения)
 Z Поджиг
 V1 Электромагнитный клапан 1-й ступени
 V2 Электромагнитный клапан 2-й ступени
 SA Внешний индикатор блокировки
 M Вспомогательный вентилятор
- tw Время ожидания
 tf Контроль постороннего света
 tvz Время перед поджигом
 tn Время после поджига
 ts Предохранительное время
 tv2 Время переключения на 2-ю ступень

Подсоединение инфракрасного или УФ датчика пламени

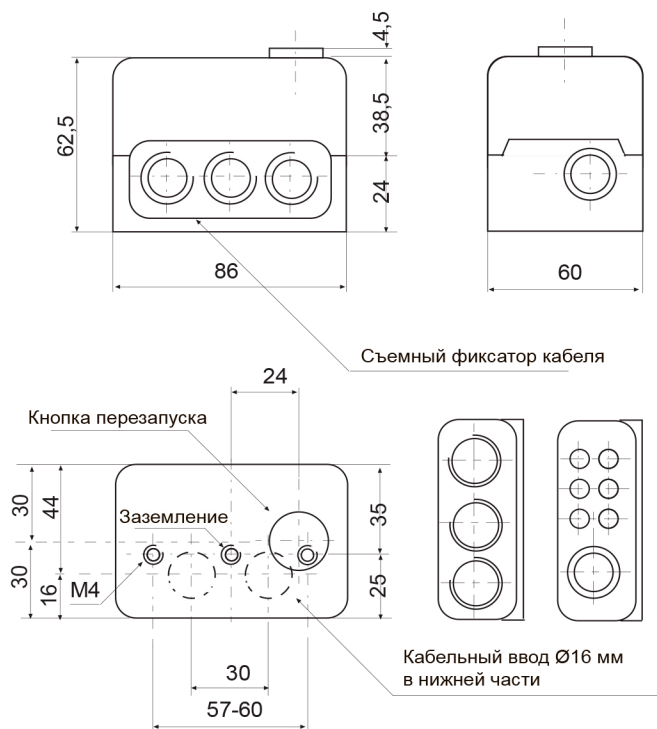


Блок-схема DKG 972

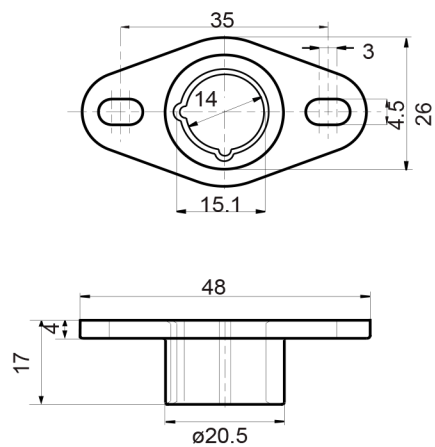


Топочный автомат для газовых горелок DKG 972

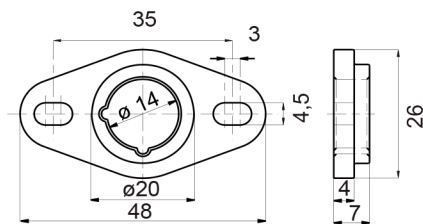
Габаритные размеры DKG 972 с цоколем



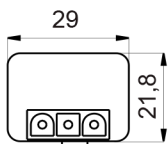
Держатель M 93 для IRD



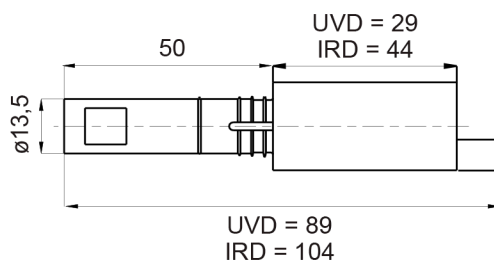
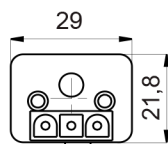
Держатель M 74 для UVD



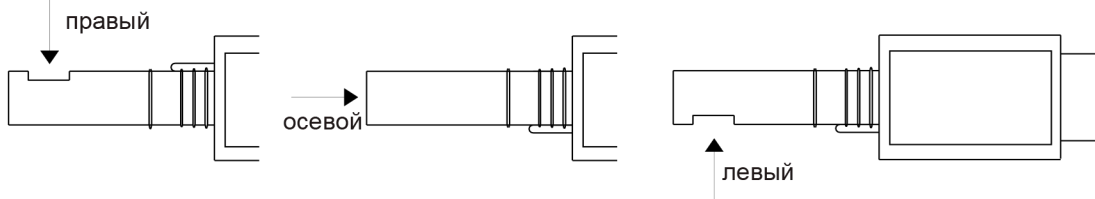
UVD 971



IRD 1020.1



ВАРИАНТЫ ИСПОЛНЕНИЯ IRD



Топочный автомат для газовых горелок DKG 972

Данные для заказа

Наименование	Текст заказа	Артикул №	
Топочный автомат:	DKG 972 Mod.03	0332003	
	DKG 972 Mod.05	0332005	
	DKG 972 Mod.05 110 / 120 В	0332305	
	DKG 972 Mod.05 110 В 60 Гц	0332405 **	
	DKG 972 Mod.10	0332010	
	DKG 972 Mod.10 110 / 120 В	0332310	
	DKG 972 Mod.10 110 / 120 В 60 Гц	0332410 **	
	DKG 972 Mod.20	0332020	
	DKG 972 Mod.21	0332021 ***	
	DKG 972 Mod.22	0332022 *	
	DKG 972 Mod.23	0332023 *	
	DKG 972 Mod.24	0332024 *	
	DKG 972 Mod.25 115 В	0332325 **	
	DKG 972 Mod.26	0332027	
	DKG 972 Mod.26 115 В	0332326 **	
	DKG 972 Mod.27	0332027	
	DKG 972 Mod.28	0332028	
	DKG 972 Mod.29	0332029 *	
	DKG 972 Mod.30	0332030	
	DKG 972 Mod.31	0332031	
	DKG 972 Mod.32	0332032	
	Цоколь	S98 12-контактный	75310
	Вставная пластина:	PG-пластина	70502
		Пластина фиксации кабеля	70503
	Датчик пламени:	Инфракрасный датчик пламени IRD 1020.1 правый синий	16531
		Инфракрасный датчик пламени IRD 1020.1 правый белый	1653104
		Инфракрасный датчик пламени IRD 1020.1 осевой синий	16532
		Инфракрасный датчик пламени IRD 1020.1 D осевой синий	16552
		Инфракрасный датчик пламени IRD 1020.1 осевой белый	1653204
		Инфракрасный датчик пламени IRD 1020.1 осевой синий 115 В	16572
		Инфракрасный датчик пламени IRD 1020.1 левый синий	16533
	Крепежный фланец	Ультрафиолетовый датчик пламени UVD 971	16722
Держатель M 93 для IRD 1020.1		59093	
Соединительный кабель	Держатель M 74 для UVD	59074	
	Штекерного типа, 3-жильный кабель, 0.6 м с наконечниками	7236001	

*** Специальное исполнение для BUDERUS.

Вышеупомянутые данные для заказа относятся к стандартной конструкции.
Программа продаж включает также специальные исполнения.

* Топочные автоматы DKG 972 Mod.22/23/24/29 сняты с производства.
Заменены на топочный автомат DKG 972 Mod.05, артикул № 0332005.

** Топочные автоматы DKG 972 Mod.05/10 110 / 120 В 60 Гц сняты с производства.
Топочные автоматы DKG 972 Mod.25/26 115 В сняты с производства.