

Топочный автомат для жидкотопливных горелок ТМО 720-4

Для горелок с наддувом производительностью свыше 30 кг/ч для прерывистого режима работы, 1- или 2-ступенчатых.

Возможный датчик пламени:

- Фоторезистор FZ 711 S
- Инфракрасный датчик IRD 1010.1

Введение

Топочный автомат ТМО 720-4 для дизельной горелки осуществляет управление и контроль горелок средней и высокой мощности с наддувом (проверен и соответствует EN 230).

Он может быть использован для многоступенчатого или модулируемого режима работы с горелками любой номинальной мощности или с воздушными обогревателями (по DIN 4794).

ТМО 720-4 полностью взаимозаменяем с более ранними версиями -1 и -2.

Конструктивные особенности

Топочный автомат защищен огнестойким прозрачным пластиковым корпусом с разъемным соединением и включает:

- Синхронный электродвигатель с редукционной передачей, управляемый кулачковым переключателем
- Кулачковые переключатели с информационным цветным программным индикатором
- 16-клеммный кулачковый переключатель в сборе, контролирующей программную последовательность
- 2 реле постоянного тока и 1 реле остаточной магнитной индукции на общей станине
- Съемная печатная схемная плата с электронными компонентами

В нижней части прибора есть прочные штепсельные контакты, где контроль воздушной заслонки и режим работы ("повторный цикл" или "прямая блокировка") могут быть настроены с помощью трех переключек, которые могут быть обрезаны при необходимости.

На передней части топочного автомата находятся следующие важные индикаторы и органы управления:

- Кнопка перезапуска со встроенной сигнальной лампой для индикации блокировки
- Цветной программный индикатор
- Центральное винтовое крепление

Технические данные

Рабочее напряжение	220 / 240 В (-15...+10%) 50 Гц (40 - 60 Гц)
Отклонения колебаний частоты переменного тока	результат в пропорциональном определении времени
Предохранитель на входе	10 А быстродействующий, 6 А с задержкой срабатывания приблизительно 15 ВА
Энергопотребление	
Макс. нагрузка на внешнюю клемму	4 А
Общая нагрузка	6 А
Разрешен к применению для	горелок неограниченной мощности по EN 230
Время предварительной продувки с открытой воздушной заслонкой	30 с
Время открытия/закрытия воздушной заслонки	< 60 с
Время перед поджигом	30 с или 2 с (клемма 10)
Предохранительное время (фикс.)	5 с
Время после поджига (фикс.)	7,5 с
Время отклика 2-й ступени	11,5 с
Задержка перезапуска температуры	нет
- Эксплуатация	-20°C ... +60°C
- Хранение	-20°C ... +60°C
	для топочного автомата и фоторезистора
Датчики пламени	
FZ 711 S	
красный шрифт	более 10 лк боковое видение пламени
белый шрифт	более 10 лк боковое или осевое видение пламени
IRD 1010.1	боковое или осевое видение пламени
Длина кабеля фоторезистора	стандартный 0.6 м, максимальный 10 м, проложенный отдельно макс. 200 м
Класс защиты	IP 44
Вес	около 950 г с цоколем и фоторезистором

Топочный автомат для жидкотопливных горелок ТМО 720-4

Технические характеристики

1. Топочный автомат и фоторезистор могут эксплуатироваться при температуре окружающей среды до +60°C.
2. Временная последовательность контролируется синхронным электродвигателем, управляемым кулачковым переключателем в сборе. Поэтому распределение временных интервалов практически не зависит от колебаний напряжения в сети.
3. Цветной программный индикатор позволяет визуально контролировать последовательность программы.
4. Дополнительно к встроенной на топочном автомате кнопке перезапуска можно подключить дистанционную кнопку перезапуска. Также можно использовать дистанционный индикатор блокировки.
5. Специальное расположение пазов гарантирует, что на цоколь не может быть установлен неверный тип топочного автомата.
6. Работа обоих реле надежная и четкая, обеспечивает проверку напряжения в сети.
7. Электрическое подключение цоколя облегчается наличием 4-х нейтральных и 3-х клемм заземления.
8. Путем обрезания перемычки на нижней стороне прибора, могут быть запрограммированы режимы работы "прямая блокировка" или "повторный цикл". Режим контроля воздушной заслонки выбирается таким же образом.
9. Если не получен сигнал о том, что воздушная заслонка достигла конечного положения, топочный автомат переключается в положение блокировки, вызывая отключение системы горелки.
10. Не требуется отдельного контакта воздушной заслонки для открытия клапана 2-й ступени.
11. Может быть выбрано короткое или длительное время перед поджигом.
12. Все электрические и электронные компоненты встроены в две съемные печатные схемные платы.

Инструкции по установке

1. Топочный автомат может быть установлен на горелку или в отдельную систему автоматике, как ее часть. Может быть смонтирован в любом положении.
2. Электропроводка должна быть полностью проверена, чтобы убедиться, что топочный автомат установлен правильно. Неправильная электропроводка нарушает безопасность системы горелки и может привести к повреждению топочного автомата или системы.
3. Важно, чтобы на фоторезистор не попадал посторонний свет. Посторонний свет может проникать в горелку через смотровое окно, трещины или от раскаленной огнеупорной прокладки внутри камеры сгорания. Посторонний свет может вызывать блокировку топочного автомата.
4. Топочный автомат и фоторезистор должны быть установлены в условиях, где температура окружающей среды не превышает +60°C. При более высокой температуре существует риск ненадежной работы, и срок службы топочного автомата сокращается.
5. Конструкция прибора позволяет ослаблять умеренную вибрацию. Тем не менее, он должен быть установлен в таком положении, чтобы не подвергался жесткой вибрации и был защищен от ударов.
6. Если во время проверки горелки click-rate (согласно EN 55014) выше, чем максимально разрешенный клапан, между клеммами 8 и 9 может быть подсоединен X2-конденсатор 0.1 мФ.

Последовательность программы

Обычный порядок запуска

Когда управляющий термостат посылает сигнал на подачу тепла, включаются электродвигатель горелки и цепь поджига.

Если воздушная заслонка не заблокирована, немедленно начинается предварительная продувка. В противном случае, последовательность программы продолжается, когда получен сигнал на открытие воздушной заслонки.

По истечении 30 секунд времени предварительной продувки сигнал воздушной заслонке оставаться открытой прерывается, и последовательность переключения останавливается до тех пор, пока не получен сигнал "минимальное открытие воздушной заслонки".

Последовательность программы не прерывается, если применяется контроль воздушной заслонки.

Последовательность переключения продолжается, и открывается клапан 1-й ступени.

Когда образуется пламя, и оно обнаруживается фоторезистором, встроенное реле контроля пламени позволяет программе перейти к стадии "после поджига" и 2-й ступени.

При переходе на 2-й ступень на термостат 2-й ступени подается напряжение через клемму 6. Если термостат запрашивает 2-ю ступень, воздушная заслонка открывается через клемму 12. При получении сигнала на "максимальное открытие воздушной заслонки", клапан 2-й ступени V2 также открывается. Переключение последовательности программы окончательно останавливается, и топочный автомат находится в стандартном рабочем режиме.

Последовательность запуска без образования пламени

Менее чем через 5 секунд после открытия подачи топлива, топочный автомат переходит в положение блокировки.

Мигает индикатор на кнопке перезапуска. Горелка возвращается в рабочий режим только после нажатия встроенной кнопки перезапуска или активации дистанционного перезапуска.

После перезапуска топочного автомата начинается повторная стандартная процедура запуска горелки, в конце предохранительного времени.

Исчезновение пламени во время работы

Исчезновение пламени во время работы немедленно обнаруживается фоторезистором по причине отсутствия излучаемого света. В зависимости от того, как "запрограммирован" топочный автомат, происходит следующее:

a) Если перемычка II была обрезана для режима "повторный цикл":

Немедленное прекращение подачи топлива и повтор или стандартная последовательность запуска.

b) Если перемычка II не повреждена, для режима "прямая блокировка":

Топочный автомат немедленно переключается в положение блокировки. Новая последовательность запуска может начаться только после нажатия кнопки перезапуска.

Когда трансформатор поджига подсоединен к клемме 10, топочный автомат применяет короткий период перед поджигом. В этом случае процедура поджига начинается только в конце предварительной продувки.

Топочный автомат для жидкотопливных горелок ТМО 720-4

Выбор программы

"Повторный цикл" или "прямая блокировка"

Переключатель II на нижней стороне прибора должна быть обрезана, если топочному автомату требуется повторить последовательность запуска после исчезновения пламени во время работы.

Топочный автомат может быть снова запрограммирован на режим работы "прямая блокировка" соединением клемм 17 и 18 на цоколе.

Контроль воздушной заслонки

Без контроля:

Переключатель I на нижней стороне прибора должна быть оставлена неповрежденной. Клеммы 14 и 15 на цоколе должны быть соединены вместе.

Контроль "максимального открытия воздушной заслонки":

Переключатель I на нижней стороне прибора должна быть оставлена неповрежденной. Переключатель, указывающий конечное положение движения воздушной заслонки, должен быть подсоединен между клеммами 14 и 15.

Контроль "минимального открытия воздушной заслонки":

Обрежьте переключатель I на нижней стороне прибора. Соедините клеммы 14 и 16 вместе и подсоедините конечный переключатель воздушной заслонки между клеммами 14 и 15.

Контроль максимального и минимального открытия воздушной заслонки:

Схема должна соответствовать рис. 1, с обрезанной переключателем I на цоколе.

Отсутствие сигнала, указывающего на окончание движения воздушной заслонки, не ведет к блокировке:

Переключатель III должна быть обрезана

Например: - Если время открытия/закрытия воздушной заслонки более 60 с
- В связи с предварительным подогревом мазута

Кратко об обеспечении безопасности

1. Потеря пламени во время работы ведет к немедленному прекращению подачи топлива, вслед за прямой блокировкой или повторением последовательности запуска, в зависимости от требований.
2. Запуск без образования пламени вызывает прекращение подачи топлива не позднее 5 секунд от начала подачи.
3. Топливо подается, только когда все части прибора функционируют правильно. Все схемы обеспечения безопасности проверяются автоматически перед выпуском топлива.
4. Возможен постоянный контроль воздушной заслонки, с блокировкой при ее неисправности. Эта мера предосторожности также защищает трансформатор поджига от перегрузки.
5. Сбой напряжения в сети всегда вызывает стандартную процедуру запуска при возобновлении подачи напряжения. Если топочный автомат находится в положении блокировки, перезапуск при сбое напряжения не происходит.
6. Посторонний свет во время предварительной продувки приводит к отключению и блокировке.
7. Повышенная чувствительность датчика пламени во время предварительной продувки обеспечивает обнаружение постороннего света. Ухудшение характеристик фоторезистора, отмеченное перед предварительной продувкой, является риском для системы безопасности.

Ввод в эксплуатацию и техническое обслуживание

Топочный автомат не требует технического обслуживания.

Вскрытие топочного автомата не допускается.

Фоторезистор должен периодически проверяться на чистоту светочувствительной части прибора. Загрязнения и пыль снижают количество полученного света, что может привести к отключению. По причине очень малого изменения напряжения, производимого фоторезистором, измерение этого напряжения не обеспечивает надежные результаты. В качестве проверки резистор ($R=4 \text{ к } 7$) нужно соединить последовательно с FZ 711 S. Если топочный автомат не переходит в положение блокировки в начале следующей программы запуска, количество света, "видимое" фоторезистором, достаточное.

Резистор должен быть снят после завершения проверки.

При вводе в эксплуатацию и осуществлении сервисных работ правильная работа систем контроля должна быть проверена следующим образом:

1. Сделайте попытку запустить горелку с извлеченным и закрытым фоторезистором. В конце предохранительного интервала (желтый сектор) должна произойти блокировка. Фоторезистор должен быть хорошо закрыт, иначе блокировка осуществляется по причине постороннего света.
2. Сделайте попытку запуска с фоторезистором, открытым постороннему свету (света в умеренно освещенном помещении будет достаточно). Должно произойти отключение по причине постороннего света.
3. Запустите систему с фоторезистором, находящимся в положении, при котором образуется пламя, и последовательность программы завершается (конец зеленого сектора). Извлеките фоторезистор и закройте его. В результате должно произойти следующее:
 - а) Блокировка, если топочный автомат запрограммирован на режим "прямой блокировки"
 - б) Если запрограммирован на режим "повторный цикл", подача топлива должна немедленно прекратиться, и последовательность запуска повторяется.

Дополнительная защита от постороннего света и повреждения фотодатчика

Во время предварительной продувки топочный автомат увеличивает чувствительность усилителя сигнала пламени до более высокого уровня, чем при обычной работе горелки. Самый незначительный посторонний свет или даже незначительное ухудшение рабочих характеристик фоторезистора приводит к отключению по причине постороннего света, до подачи топлива.

Топочный автомат для жидкотопливных горелок ТМО 720-4

Обнаружение неисправности

1. Горелка не запускается, программный индикатор останавливается в конце зеленого сектора, блокировка не показывается:
 - а) Неправильная электропроводка
 - б) На клемму 9 не поступает напряжение
 - в) Нет нейтрального соединения
2. Блокировка, программный индикатор в начале или конце голубого сектора:
 - а) Отсутствие сигнала, указывающего, что "воздушная заслонка максимально открыта"
 - б) Отсутствие сигнала, указывающего, что "воздушная заслонка минимально открыта"
 - в) В системе, которая не обеспечивает контроль положения воздушной заслонки, обрезана перемычка I на нижней стороне прибора, или нет соединения между клеммами 14 и 15 на цоколе.

Предупреждение: Сигналы, указывающие положение воздушной заслонки "макс." или "мин." для предварительной продувки или в конце поджига, должны быть получены в течение 60 с. В конце этого времени осуществляется блокировка, предотвращая постоянное нахождение горелки в процессе предварительной продувки.

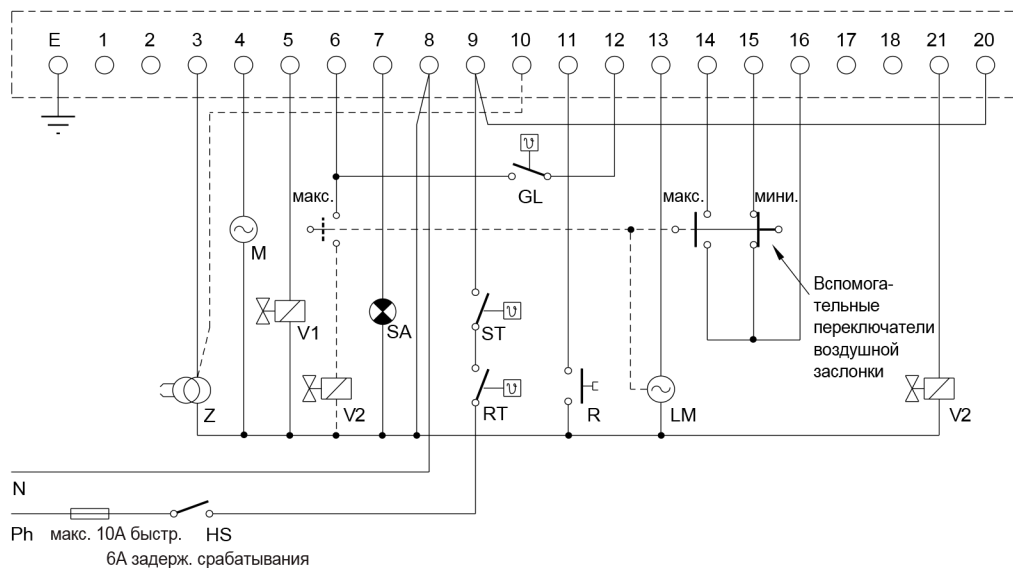
3. Блокировка в голубом секторе:
 - а) Посторонний свет, обнаруженный фоторезистором
 - б) Фоторезистор неисправен
 - в) Электромагнитный клапан негерметичен или открыт
 - г) Неисправность в цепи контроля пламени топочного автомата
4. Горелка запускается, подается сигнал на выпуск топлива, но пламя не образуется. Блокировка в конце желтого сектора:
 - а) Нет поджига
 - б) Сбой подачи топлива
 - в) Электромагнитный клапан неисправен или не подсоединен
5. Горелка запускается, образуется пламя, блокировка в конце желтого сектора:
 - а) Загрязнен фоторезистор
 - б) Фоторезистор установлен неправильно - не "видит" свет
 - в) Фоторезистор неисправен или подсоединен неправильно
 - г) Неисправность в цепи контроля пламени топочного автомата
 - д) На клемму 20 не поступает напряжение

Предупреждение: Когда топочный автомат переключается в положение блокировки, это, в большинстве случаев, выполнение функции, для которой он предназначен. Кроме уже упомянутых причин возможны одна или несколько следующих:

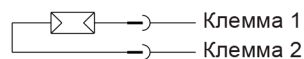
- 1) Неправильное положение искры поджига
- 2) Пустой топливный бак
- 3) Топливный клапан закрыт
- 4) Дизельный фильтр загрязнен
- 5) Неисправен топливный насос
- 6) Плохое горение
- 7) Ненадежный запуск горелки

Топочный автомат для жидкотопливных горелок ТМО 720-4

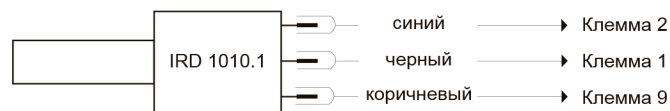
Электрическая схема – с контролем воздушной заслонки



Электрическая схема FZ



Подсоединение инфракрасного датчика пламени

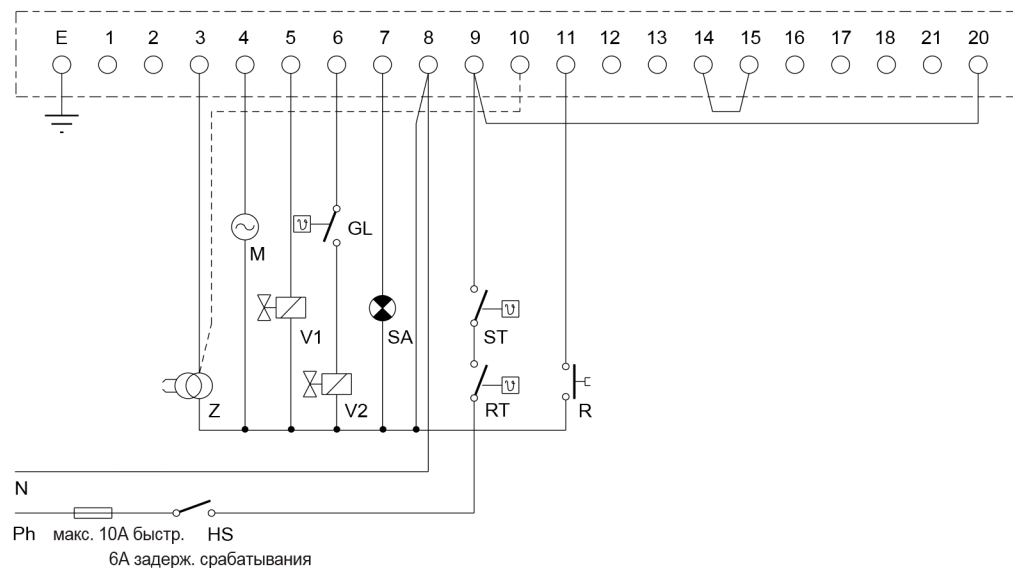


- HS Сетевой выключателя
- ST Ограничительный термостат
- RT Регулирующий термостат
- GL Термостат 2-й ступени
- SA Дистанционный индикатор блокировки
- LM Электродвигатель воздушной заслонки
- M Электродвигатель горелки
- Z Поджиг
- R Дистанционный перезапуск
- V1 Электромагнитный клапан 1-й ступени
- V2 Электромагнитный клапан 2-й ступени
- FZ Фоторезистор

Электроподключение V2

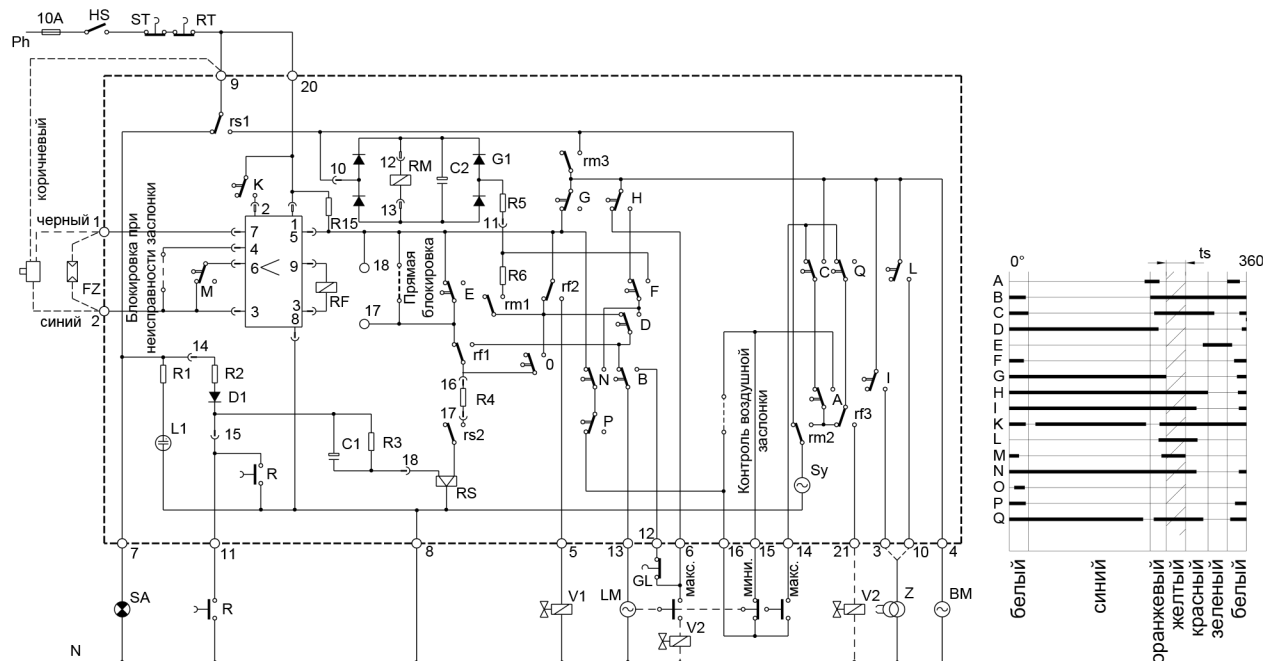
- При исполнительном приводе с одним контактом "max":
подсоединение V2 на клемме 21.
- При исполнительном приводе с двумя контактами "max":
подсоединение V2 ко второму контакту "max" на клемме 6.

Электрическая схема – с контролем воздушной заслонки



Топочный автомат для жидкотопливных горелок ТМО 720-4

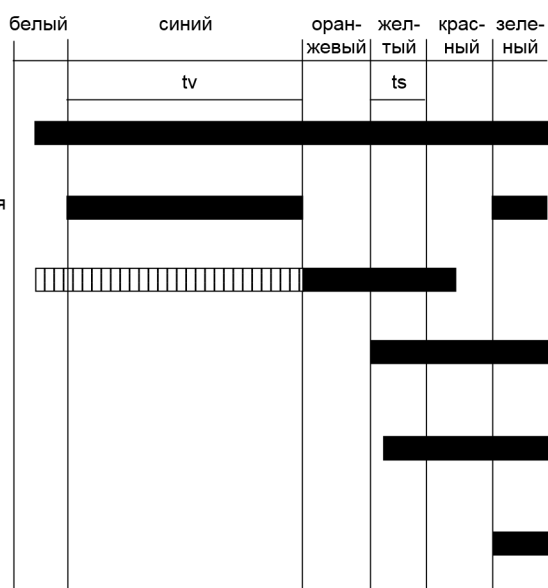
Электрическая схема ТМО 720-4



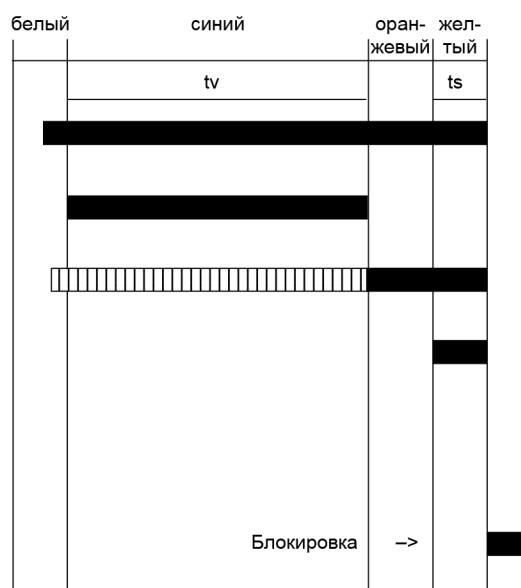
RM Реле электродвигателя	E Повторный цикл	Контакты реле
RF Реле пламени	F Включено RM и синхронизация	rs1 Блокировочное отключение
RS Реле блокировки	G Открытие V1, начало ts	rs2 Самопрерывание реле блокировки
R Перезапуск	H Переход на 2-ю ступень	rm1 Синхронизация RM
Кулачковые переключатели	I Длительное время перед поджигом	rm2 Управление синхронным электродвигателем
A Управление синхронным электродвигателем	K Контроль работы электродвигателя воздушной заслонки	rm3 Главный контакт
Контроль воздушной заслонки	L Короткое время перед поджигом	rf1 Начало блокировки
B Управление воздушной заслонкой	M Запуск программы	rf2 Синхронизация V1
C Управление синхронным электродвигателем	P Проверка rf1	rf3 Синхронизация V2
Контроль воздушной заслонки	Q Управление синхронным электродвигателем	tv Предварительная продувка с открытой воздушной заслонкой
D Переключение на синхронизацию RM	Контроль воздушной заслонки	ts Предохранительное время

Схема протекания программного цикла

а) Последовательность запуска, образование пламени

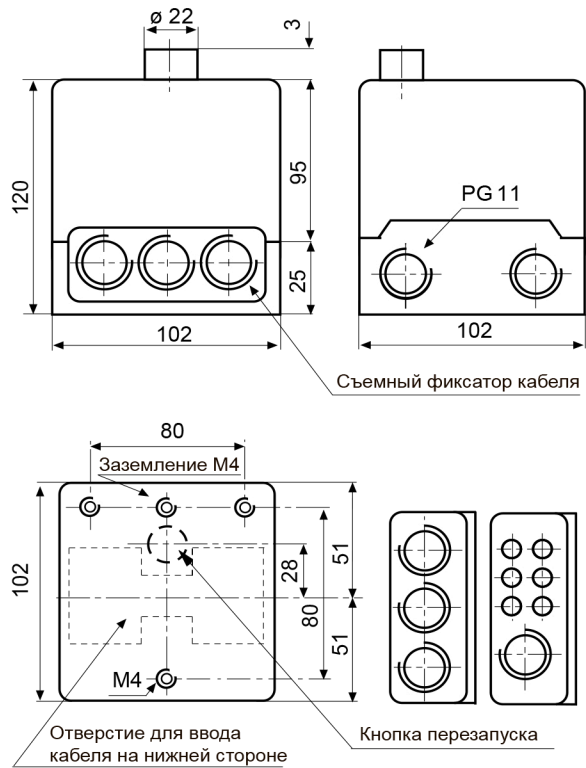


б) Последовательность запуска, пламя не образуется



Топочный автомат для жидкотопливных горелок ТМО 720-4

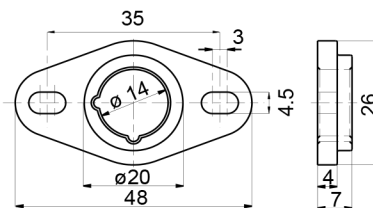
Габаритные размеры ТМО 720-4 с цоколем



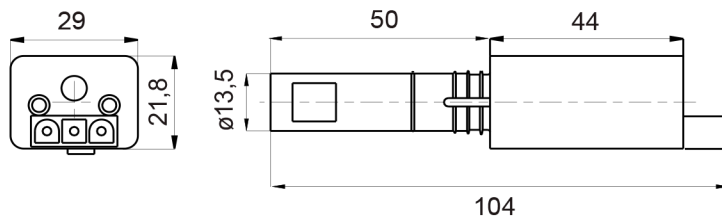
Датчик пламени FZ 711 S



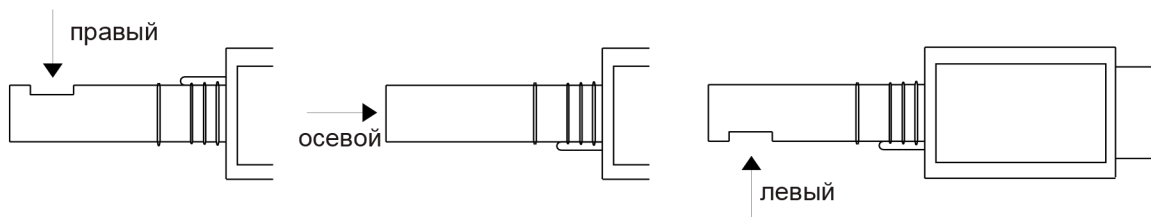
Держатель для FZ 711 S и IRD 1010.1



IRD 1010.1



ВАРИАНТЫ ИСПОЛНЕНИЯ IRD



Топочный автомат для жидкотопливных горелок ТМО 720-4

Данные для заказа

Наименование	Текст заказа	Артикул №
Топочный автомат:	ТМО 720-4 Mod.15	08002 *
	ТМО 720-4 Mod.35	08001
	ТМО 720-4 Mod.35 110 В	08021 *
	ТМО 720-4 Mod.65 PP	08004 *
Цоколь	ТМО	70201
Вставная пластина:	PG-пластина (2x)	70502
	Пластина фиксации кабеля	70501
Датчик пламени:	Инфракрасный датчик пламени FZ 711 S красный	40001
	Инфракрасный датчик пламени FZ 711 S белый	41001
	Инфракрасный датчик пламени IRD 1010.1 правый синий	16501
	Инфракрасный датчик пламени IRD 1010.1 правый красный	1650105
	Инфракрасный датчик пламени IRD 1010.1 правый белый	1650106
	Инфракрасный датчик пламени IRD 1010.1 осевой синий	16502
	Инфракрасный датчик пламени IRD 1010.1 осевой красный	1650205
	Инфракрасный датчик пламени IRD 1010.1 осевой белый	1650206
	Инфракрасный датчик пламени IRD 1010.1 левый синий	16503
	Инфракрасный датчик пламени IRD 1010.1 левый красный	1650305
Крепежный фланец	Инфракрасный датчик пламени IRD 1010.1 левый белый	16503062
	Держатель FZ 711 S	59074
	Штекерного типа, 3-жильный кабель, 0.6 м с наконечниками	7236001
Соединительный кабель	Штекерного типа, 2-жильный кабель, 0.5 м с наконечниками	7225001

Вышеупомянутые данные для заказа относятся к стандартной конструкции.

Программа продаж включает также специальные исполнения.

* Топочные автоматы ТМО 720-4 Mod.15, артикул № 08002, ТМО 720-4 Mod.35 110 В, артикул № 08021, и ТМО 720-4 Mod.65 PP, артикул № 08004 сняты с производства.